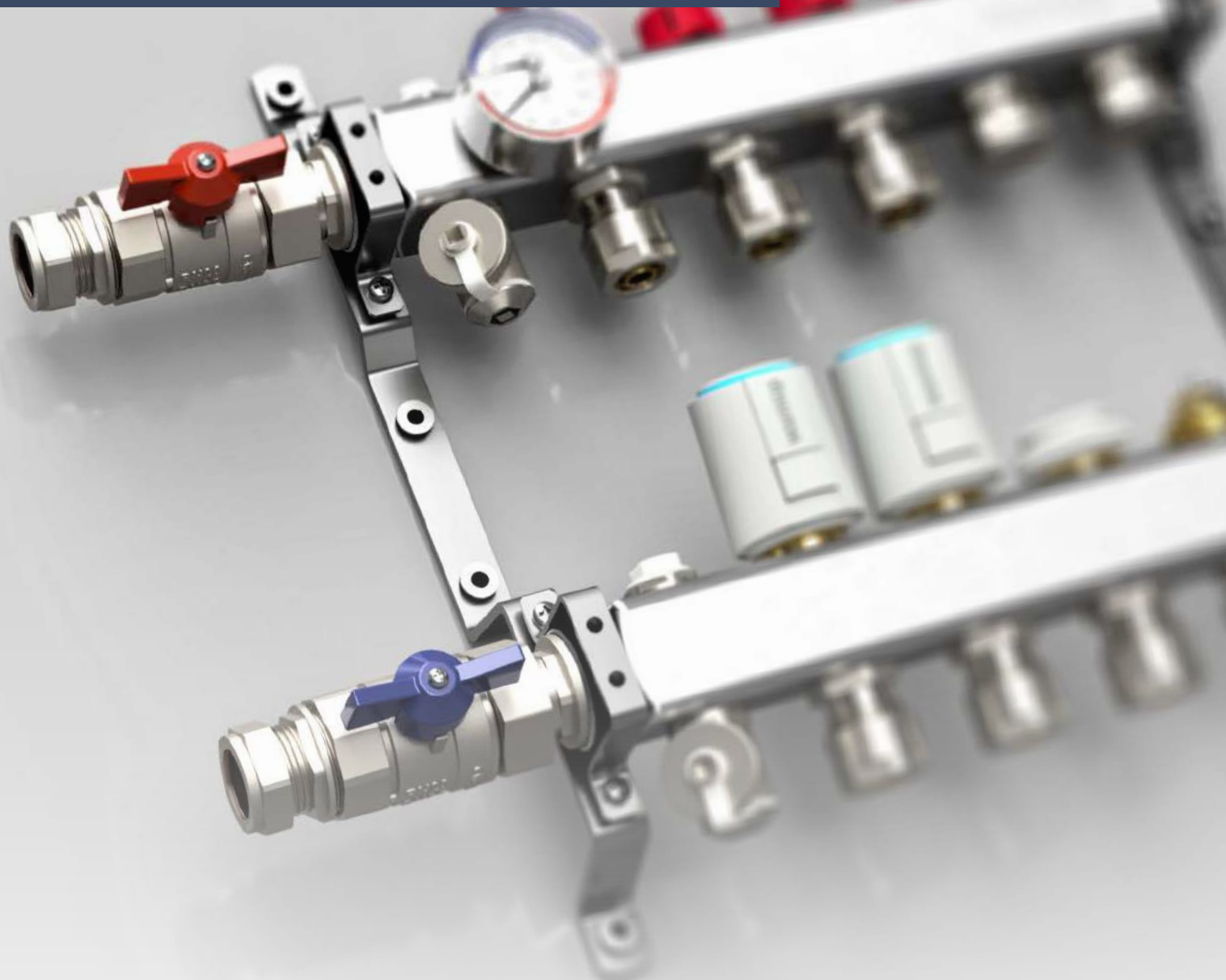


Vannes d'isolement 1" Warmup S3



Laiton DZR nickelé

Fabriqué en laiton résistant à la dézincification pour assurer une longue durée de vie

Passage intégral

Pour minimiser les chutes de pression, les vannes d'isolement sont conçues avec une bille surdimensionnée qui correspond au diamètre intérieur du tube de raccordement.

Raccord union 1"

La conception des vannes d'isolement leur permet d'être installées dans l'orientation la plus appropriée.

Raccord à compression de 22 mm

Un raccord de compression de 22 mm est inclus en option permet de raccorder un tube de 22 mm ou tout autre raccord G de 1".

Vue d'ensemble

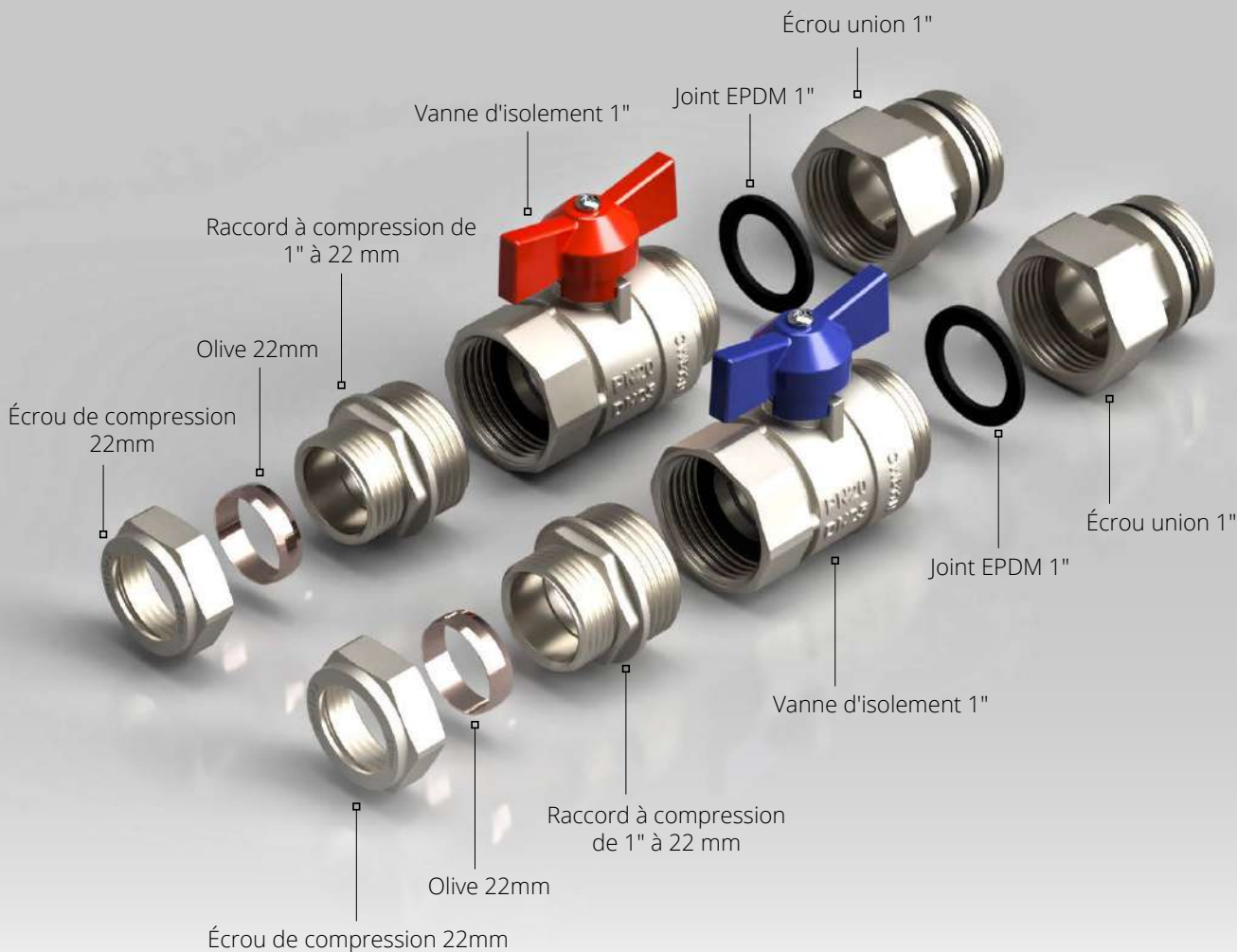
Les vannes d'isolement S3 permettent d'isoler facilement le collecteur de votre système de chauffage par le sol du circuit primaire.

Le kit a été spécifié pour s'adapter à la gamme de collecteurs Warmup S3, qu'ils soient équipés ou non de l'unité de mélange S3.

Les vannes étant isolées, le collecteur peut être rempli, vidangé, testé sous pression, etc. sans affecter le circuit primaire.

Le raccord à compression mâle de 1" à 22 mm permet le raccordement d'une taille de tubeterie primaire classique.

Vue d'ensemble des vannes d'isolement

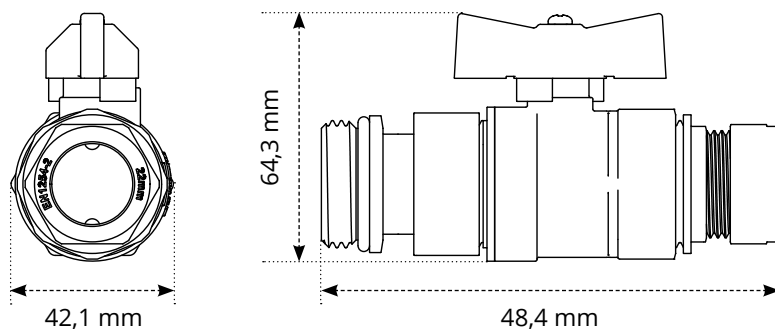


Caractéristiques techniques

Vannes d'isolement 1" Warmup S3

| | |
|-------------------|-------------------------------|
| Matériau | Laiton DZR nickelé |
| Joint | Joint EPDM 1" |
| Connexions | Raccord à compression 1" à 1" |
| | Isolateur 1" mâle-femelle |
| | Compression 1" mâle à 22 mm |

Dimensions



Contact

Warmup France

www.warmupfrance.fr

fr@warmup.com

T: 0805 10 14 49

Warmup plc ■ 704 Tudor Estate ■ Abbey Road ■ London ■ NW10 7UW ■ UK

Warmup GmbH ■ Ottostraße 3 ■ 27793 Wildeshausen ■ DE