

# Collecteur S3 – Vanne de remplissage/vidange 1/2"

WHS-M-S3-FDVALVE

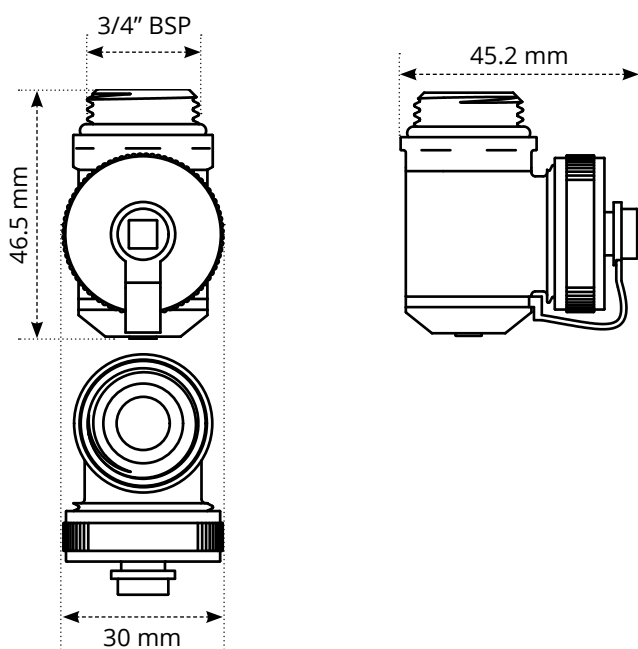


## Vue d'ensemble

La vanne de remplissage/vidange est utilisée lors de l'installation initiale du collecteur Warmup S3. Une alimentation en eau est connectée pour purger l'air et s'assurer que la tubeterie du système de chauffage par le sol est remplie et que les tubes ne sont pas endommagés.

Lors de l'entretien ou de la réparation du système de chauffage par le sol, la vanne de remplissage/vidange est utilisée pour évacuer l'eau de la tubeterie.

## Dimensions



## Contact

### Warmup France

[www.warmupfrance.fr](http://www.warmupfrance.fr)

[fr@warmup.com](mailto:fr@warmup.com)

Tél: 0805 10 14 49

Warmup plc ■ 704 Tudor Estate ■ Abbey Road ■ London ■ NW10 7UW ■ UK

Warmup GmbH ■ Ottostraße 3 ■ 27793 Wildeshausen ■ DE

Warmup - TS - S3 Fill\_Drain Valve - V1.0 - 2023-05-15\_FR

**Warmup**