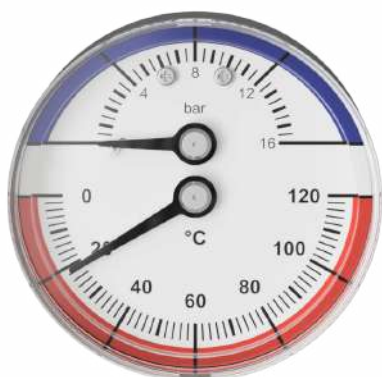


Thermomanomètre

WHS-M-S3-GAUGE



Vue d'ensemble

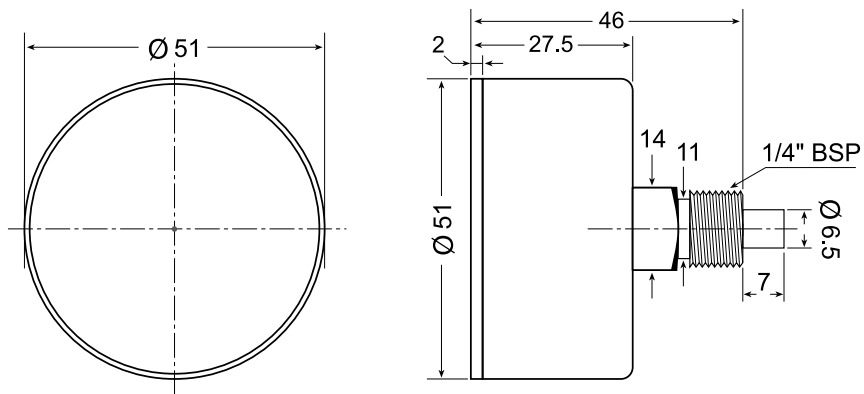
Le thermomanomètre, qui fait partie du collecteur S3, permet de contrôler la température et la pression simultanément, ce qui donne une vue d'ensemble des performances du système.

Cette capacité de mesure combinée aide les installateurs et les utilisateurs à maintenir des conditions de fonctionnement optimales, ce qui facilite l'ajustement des paramètres et la résolution des problèmes potentiels.

Caractéristiques techniques

Plage de pression	16 bar
Précision de la pression	±2.5%
Plage de température	0 - 120°C
Précision de la température	±2%
Pression d'essai du système	max. 10 bar (20 °C)
Matériau du boîtier	Acier noir, bague de friction chromée fixée avec des vis
Matériau de la vitre	Verre
Façade et aiguilles	Aluminium
Mesure de température	Bobine bimétallique
Pièces en contact avec l'eau	Tube et raccord en cuivre
Mouvement	Laiton
Connexion	Support inférieur et arrière

Dimensions



Contact

Warmup France

www.warmupfrance.fr

fr@warmup.com

Tél: 0805 10 14 49

Warmup plc ■ 704 Tudor Estate ■ Abbey Road ■ London ■ NW10 7UW ■ UK

Warmup GmbH ■ Ottostraße 3 ■ 27793 Wildeshausen ■ DE

Warmup - TS - S3 Thermomanometer - V1.0 - 2023-05-12_FR